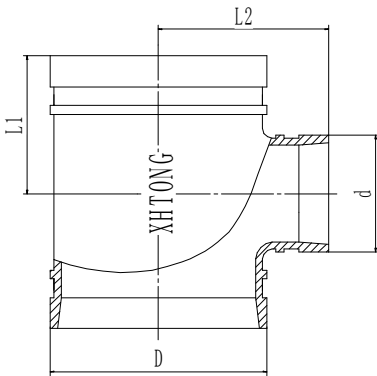


XGQT05

Grooved Reducing Tee



Nominal Size mm/in	Pipe O.D mm/in	Working Pressure MPa/psi	Dimensions mm/in	
			L1	L2
80*25 3*1	88.9*33.7 3.5*1.327	2.07 300	65	86
80*32 3*1¼	88.9*42.4 3.5*1.66	2.07 300	70	86
80*40 3*1½	88.9*48.3 3.5*1.9	2.07 300	70	86
80*50 3*2	88.9*60.3 3.5*2.375	2.07 300	75	86
100*25 4*1	108*33.7 4.252*1.327	2.07 300	70	102
100*32 4*1¼	108*42.4 4.252*1.66	2.07 300	70	102
100*40 4*1½	108*48.3 4.252*1.9	2.07 300	75	102
100*50 4*2	108*60.3 4.252*2.375	2.07 300	85	102
100*65 4*2½	108*76.1 4.252*3	2.07 300	80	95
100*80 4*3	108*88.9 4.252*3.5	2.07 300	85	95
100*25 4*1	114.3*3.7 4.5*1.327	2.07 300	70	102
100*32 4*1¼	114.3*42.4 4.5*1.66	2.07 300	70	102
100*40 4*1½	114.3*48.3 4.5*1.9	2.07 300	75	102
100*50 4*2	114.3*60.3 4.5*2.375	2.07 300	85	102
100*65 4*2½	114.3*73 4.5*2.875	2.07 300	85	102
100*65 4*2½	114.3*76.1 4.5*3	2.07 300	80	95
100*80 4*3	114.3*88.9 4.5*3.5	2.07 300	85	95
125*25 5*1	133*33.7 5.25*1.327	2.07 300	70	122
125*32 5*1¼	133*42.4 5.25*1.66	2.07 300	70	122
125*40 5*1½	133*48.3 5.25*1.9	2.07 300	75	122
125*50 5*2	133*60.3 5.25*2.375	2.07 300	85	122
125*65 5*2½	133*73 5.25*2.875	2.07 300	85	122
125*65 5*2½	133*76.1 5.25*3	2.07 300	85	122
125*80 5*3	133*88.9 5.25*3.5	2.07 300	100	122
125*100 5*4	133*114.3 5.25*4.5	2.07 300	110	122
125*25 5*1	139.7*33.7 5.5*1.327	2.07 300	70	122
125*32 5*1¼	139.7*42.4 5.5*1.66	2.07 300	70	115
125*40 5*1½	139.7*48.3 5.5*1.9	2.07 300	75	122
125*50 5*2	139.7*60.3 5.5*2.375	2.07 300	85	122
125*65 5*2½	139.7*73 5.5*2.875	2.07 300	85	122
125*65 5*2½	139.7*76.1 5.5*3	2.07 300	85	122

125*80 5*3	139.7*88.9 5.5*3.5	2.07 300	100	122
125*100 5*4	139.7*108 5.5*4.252	2.07 300	110	122
125*100 5*4	139.7*114.3 5.5*4.5	2.07 300	95	122
125*25 5*1	141.3*33.7 5.563*1.327	2.07 300	70	122
125*32 5*1¼	141.3*42.4 5.563*1.66	2.07 300	70	122
125*40 5*1½	141.3*48.3 5.563*1.9	2.07 300	75	122
125*50 5*2	141.3*60.3 5.563*2.375	2.07 300	85	122
125*65 5*2½	141.3*73 5.563*2.875	2.07 300	85	122
125*65 5*2½	141.3*76.1 5.563*3	2.07 300	85	122
125*80 5*3	141.3*88.9 5.563*3.5	2.07 300	100	122
125*100 5*4	141.3*108 5.563*4.252	2.07 300	110	122
125*100 5*4	141.3*114.3 5.563*4.5	2.07 300	110	122
150*25 6*1	159*33.7 6.25*1.327	2.07 300	70	140
150*32 6*1¼	159*42.4 6.25*1.66	2.07 300	70	140
150*40 6*1½	159*48.3 6.25*1.9	2.07 300	75	140
150*50 6*2	159*60.3 6.25*2.375	2.07 300	85	140
150*65 6*2½	159*73 6.25*2.875	2.07 300	85	140
150*65 6*2½	159*76.1 6.25*3	2.07 300	85	135
150*80 6*3	159*88.9 6.25*3.5	2.07 300	100	140
150*100 6*4	159*108 6.25*4.252	2.07 300	110	120
150*100 6*4	159*114.3 6.25*4.252	2.07 300	105	115
150*125 6*5	159*139.7 6.25*5.5	2.07 300	125	140
150*125 6*5	159*141.3 6.25*5.563	2.07 300	125	140
150*25 6*1	165.1*33.7 6.5*1.327	2.07 300	70	140
150*32 6*1¼	165.1*42.4 6.5*1.66	2.07 300	70	130
150*40 6*1½	165.1*48.3 6.5*1.9	2.07 300	75	140
150*50 6*2	165.1*60.3 6.5*2.375	2.07 300	85	140
150*65 6*2½	165.1*73 6.5*2.875	2.07 300	85	140
150*65 6*2½	165.1*76.1 6.5*3	2.07 300	80	115
150*80 6*3	165.1*88.9 6.5*3.5	2.07 300	100	130
150*100 6*4	165.1*108 6.5*4.252	2.07 300	102	120
150*100 6*4	165.1*114.3 6.5*4.5	2.07 300	102	120
150*125 6*5	165.1*139.7 6.5*5.5	2.07 300	108	125
150*125 6*5	165.1*141.3 6.5*5.563	2.07 300	125	140
150*25 6*1	168.3*33.7 6.625*1.327	2.07 300	70	140
150*32 6*1¼	168.3*42.4 6.625*1.66	2.07 300	75	135

150*40 6*1½	168.3*48.3 6.625*1.9	2.07 300	75	135
150*50 6*2	168.3*60.3 6.625*2.375	2.07 300	85	135
150*65 6*2½	168.3*73 6.625*2.875	2.07 300	85	140
150*65 6*2½	168.3*76.1 6.625*3	2.07 300	85	135
150*80 6*3	168.3*88.9 6.625*3.5	2.07 300	100	140
150*100 6*4	168.3*108 6.625*4.252	2.07 300	102	120
150*100 6*4	168.3*114.3 6.625*4.5	2.07 300	105	120
150*125 6*5	168.3*139.7 6.625*5.5	2.07 300	125	140
150*125 6*5	168.3*141.3 6.625*5.563	2.07 300	125	140
200*32 8*1¼	219.1*42.4 8.625*1.66	2.07 300	75	155
200*40 8*1½	219.1*48.3 8.625*1.9	2.07 300	75	155
200*50 8*2	219.1*60.3 8.625*2.375	2.07 300	90	155
200*65 8*2½	219.1*73 8.625*2.875	2.07 300	90	155
200*65 8*2½	219.1*76.1 8.625*3	2.07 300	90	160
200*80 8*3	219.1*88.9 8.625*3.5	2.07 300	100	165
200*100 8*4	219.1*108 8.625*4.252	2.07 300	110	170
200*100 8*4	219.1*114.3 8.625*4.5	2.07 300	110	155
200*125 8*5	219.1*139.7 8.625*5.5	2.07 300	130	175
200*125 8*5	219.1*141.3 8.625*5.563	2.07 300	130	175
200*150 8*6	219.1*159 8.625*6.25	2.07 300	140	155
200*150 8*6	219.1*165.1 8.625*6.5	2.07 300	140	155
200*150 8*6	219.1*168.3 8.625*6.625	2.07 300	140	175
250*50 10*2	273*60.3 10.75*2.375	2.07 300	95	195
250*65 10*2½	273*73.0 10.75*2.875	2.07 300	90	197
250*65 10*2½	273*76.1 10.75*3	2.07 300	90	197
250*80 10*3	273*88.9 10.75*3.5	2.07 300	100	197
250*100 10*4	273*108 10.75*4.252	2.07 300	125	210
250*100 10*4	273*114.3 10.75*4.5	2.07 300	125	210
250*125 10*5	273*139.7 10.75*5.5	2.07 300	140	210
250*125 10*5	273*141.3 10.75*5.563	2.07 300	140	210
250*150 10*6	273*159 10.75*6.25	2.07 300	155	215
250*150 10*6	273*165.1 10.75*6.5	2.07 300	155	210
250*150 10*6	273*168.3 10.75*6.625	2.07 300	155	210
250*200 10*8	273*219.1 10.75*8.625	2.07 300	190	210
300*100 12*4	323.9*114.3 12.75*4.5	2.07 300	125	230
300*125 12*5	323.9*139.7 12.75*5.5	2.07 300	140	220

300*125 12*5	323.9*141.3 112.75*5.563	2.07 300	140	220
300*150 12*6	323.9*159 12.75*6.25	2.07 300	155	230
300*150 12*6	323.9*165.1 12.75*6.5	2.07 300	155	230
300*150 12*6	323.9*168.3 12.75*6.625	2.07 300	155	230
300*200 12*8	323.9*219.1 12.75*8.625	2.07 300	190	235
300*250 12*10	323.9*273 12.75*10.75	2.07 300	220	235